

Steuern und überwachen Sie Ihre Anlage über das Internet.

12O-4R-I2



Live-Demo: www.Fernwirken.Net

Strom aus dem Ethernet

Power **O**ver **E**thernet

Mit der Baugruppe 12O-4R-I2 wird eine kompakte und kostengünstige Überwachung und Steuerung erreicht.

12 Meldeeingänge (Optokoppler) und vier Steuerausgänge (Relais) stehen für die Überwachung und Steuerung zur Verfügung.

Durch die optionale Stromversorgung über die Datenleitung (PoE) entfällt das Steckernetzteil und störende Verkabelung.

Die Ein- und Ausgänge können über Standardprotokolle (HTTP, SNMP, usw.) je nach Bedarf abgefragt bzw. gesteuert werden.

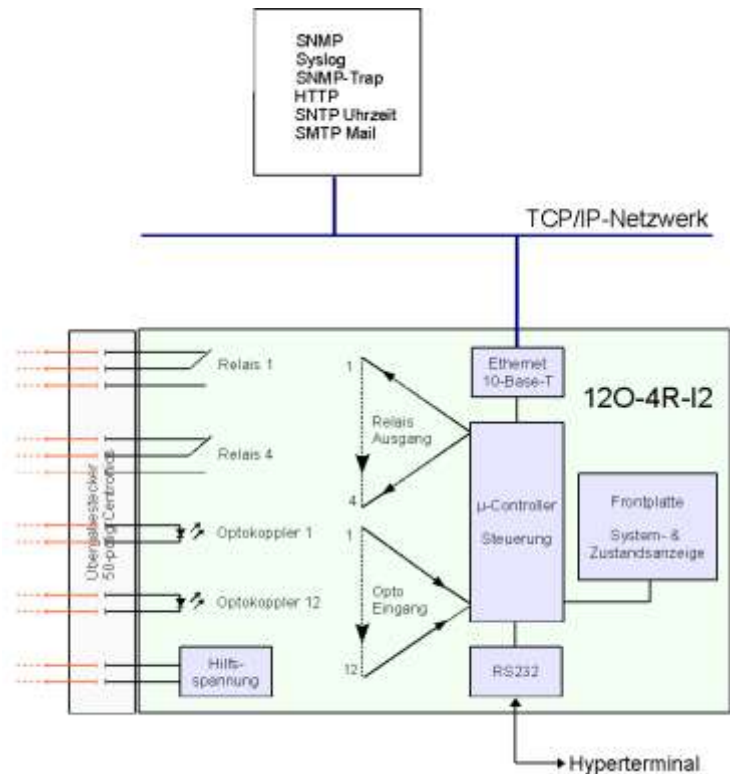
- ✓ 12 Eingänge (Optokoppler).
- ✓ 4 Ausgänge (Relais).
- ✓ Galvanisch getrennte Hilfsspannung für die Optokoppler.
- ✓ Plug and Play.
- ✓ Integrierter Webserver.
- ✓ System der **NET**-Familie.
- ✓ Systemkonfiguration über Web, keine Zusatzsoftware notwendig.
- ✓ Notzugang über RS232 und Terminalprogramm.
- ✓ Alle Webseiten sind frei gestaltbar.
- ✓ Java-Script wird unterstützt.
- ✓ Passwortgeschützte Webseiten.
- ✓ Mailversand bei Änderungen.
- ✓ Syslog bei Änderungen.
- ✓ SNMP und SNMP-Trap.
- ✓ Automatische Uhrzeit (SNTP).
- ✓ Protokollierung mit Zeitstempel.
- ✓ PoE (IEEE-Standard 802.3af).
- ✓ Alternativ zu PoE: 24-48 VDC.

Anwendungsbeispiel

Durch die Relaisausgänge und Optokopplereingänge ist die 12O-4R-I2 für Steuerungs- und Überwachungsaufgaben aus dem TCP/IP-Netzwerk prästiniert. Die potentialfreien Relaiskontakte und die Optokopplereingänge gewährleisten auch bei unterschiedlichen Spannungspotentialen der Systeme eine sichere und unkomplizierte Anbindung. Das Schalten von 230V erfolgt über Koppelrelais.

- Gerätesteuerung
- Überwachungssteuerung
- Heizungssteuerung
- Klimasteuerung
- Haustechnik
- Tür- & Torsteuerungen
- Signalsteuerung
- usw.

- Geräteüberwachung
- Klimaüberwachung
- Bewegungsmelder
- Tür- & Torsensoren
- Spannungsüberwachung
- usw.



Technische Daten

Netzwerk:	10-BaseT inkl. PoE
Schnittstelle:	RS232: 19,2 Kbit 8N1
Webspeicher:	200 KB
Protokollspeicher:	1000 Ereignisse mit Zeitstempels
Protokolle:	IP, TCP, UDP, HTTP, SNMP inkl. Traps, DHCP, Syslog, ICMP (Ping), DNS, SMTP E-Mail-Versand, SNTP Uhrzeit-Abfrage
Anzeigen:	Betriebsbereitschaft, Netzwerkstatus, Zustand der Ein- & Ausgänge
Ausgänge:	4 x Relais (Umschaltkontakt) Nennstrom: 0,5 A Nennspannung: 60 VDC Nennspannung: 48 VAC Mindestens: 1 mA, 1 VDC

Eingänge:	12 x Optokoppler, U _{nen} 12 bis 24VDC (8,2-30VDC)
Stromversorgung:	Power over Ethernet (PoE) nach IEEE-Standard 802.3af oder 24V bis 48V DC, 10VA
Hilfsspannung:	24 V, 1 VA Galvanisch getrennt
Firmware-Update:	Über HTTP
Lagertemperatur:	-30 °C bis 80 °C
Betriebstemperatur:	-25 °C bis 60 °C und 10-95% relative Luftfeuchtigkeit. (Ohne Kondensation)
Bauform:	19"-Baugruppe 3 HE, Frontplatte: 40 mm, (8TE)

Technische Änderungen vorbehalten